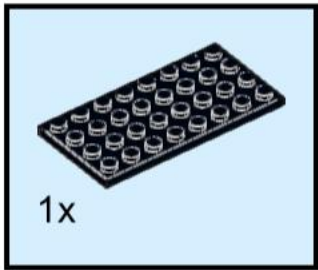
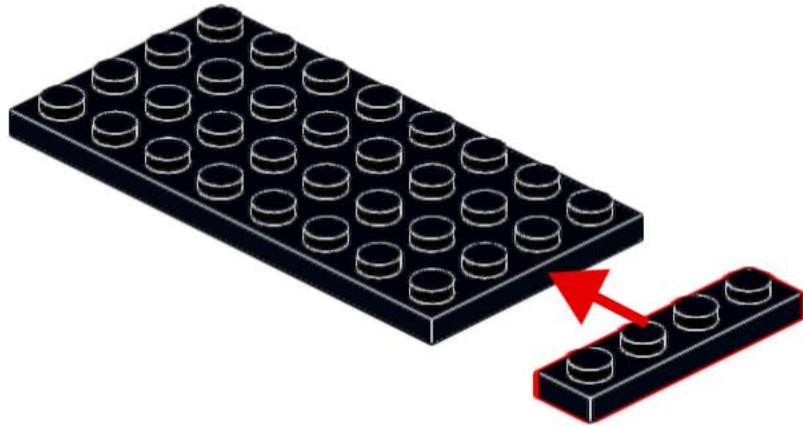
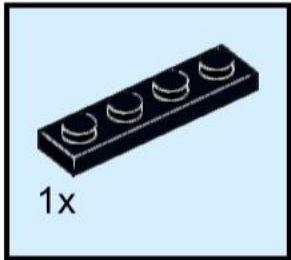


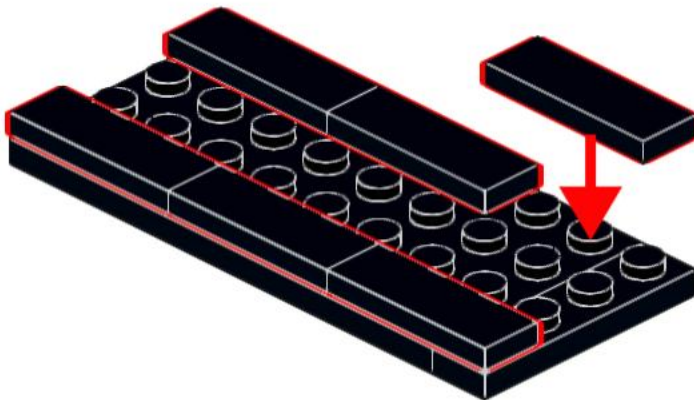
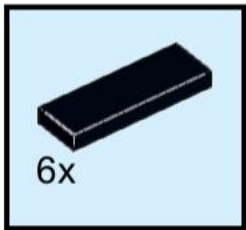
1



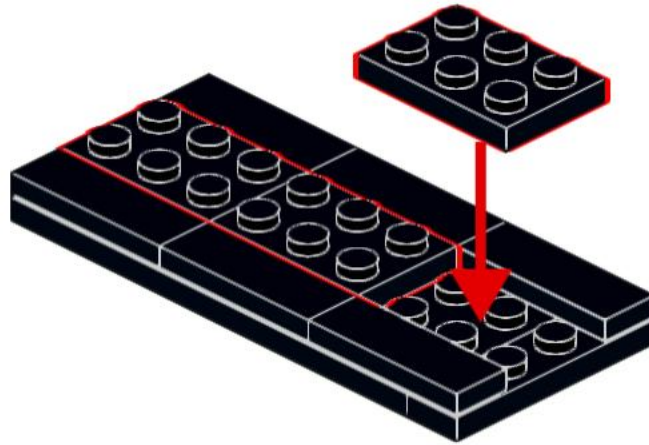
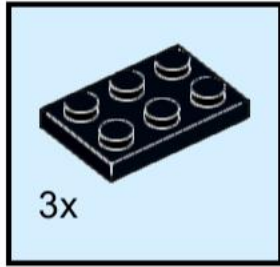
2



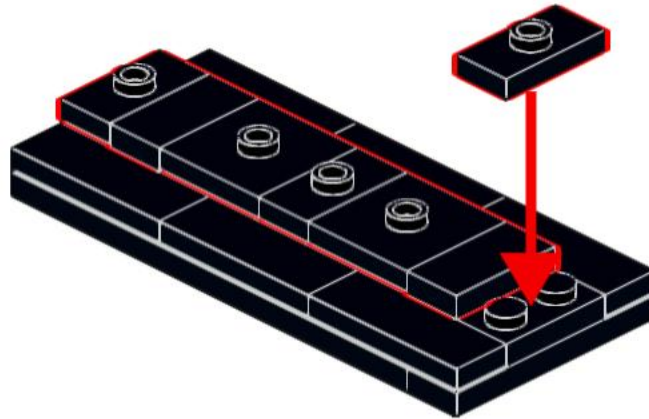
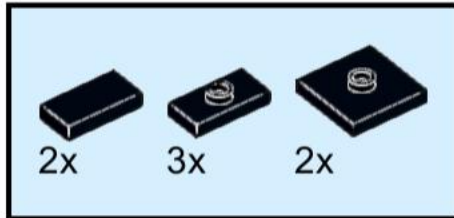
3



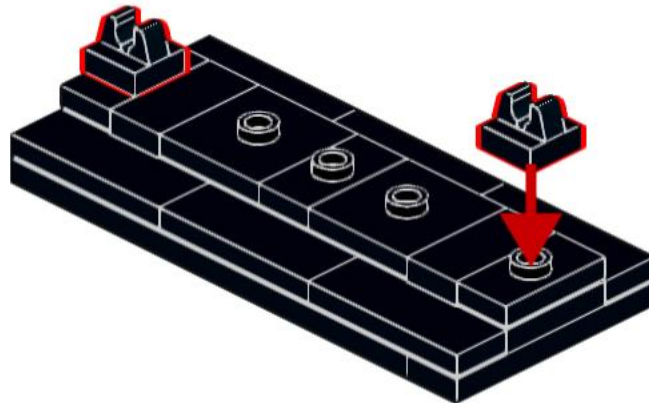
4



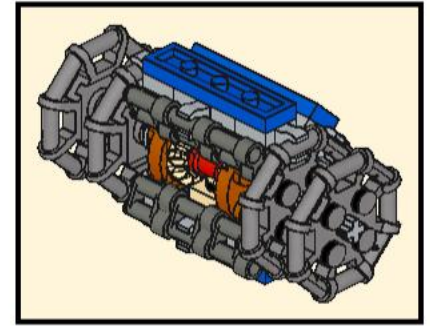
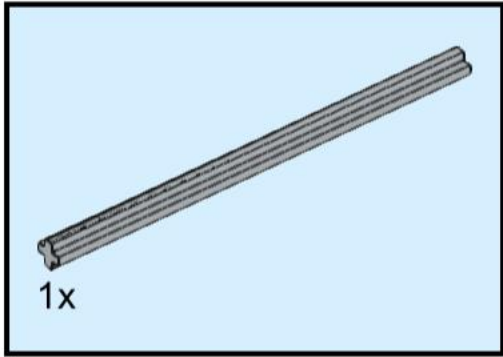
5



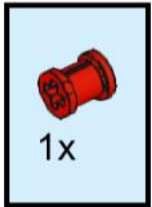
6



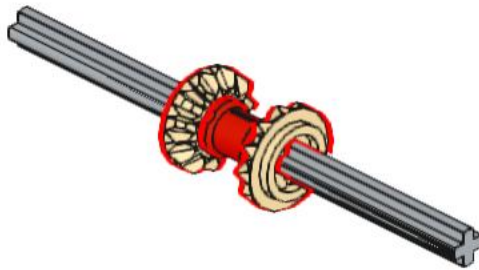
7



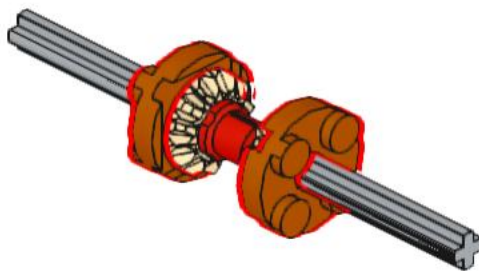
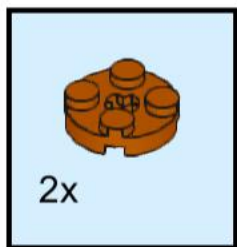
8



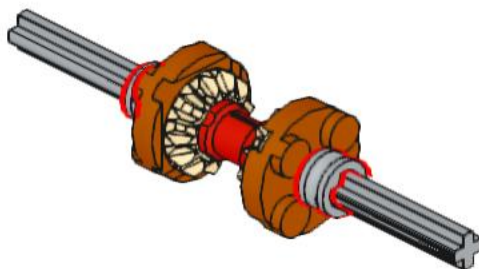
9



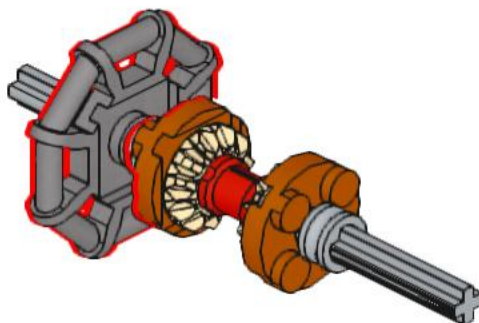
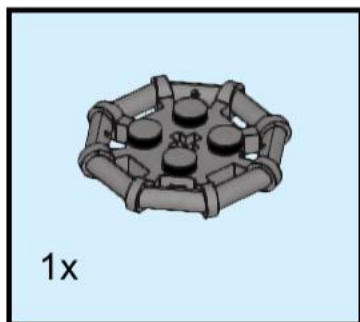
10



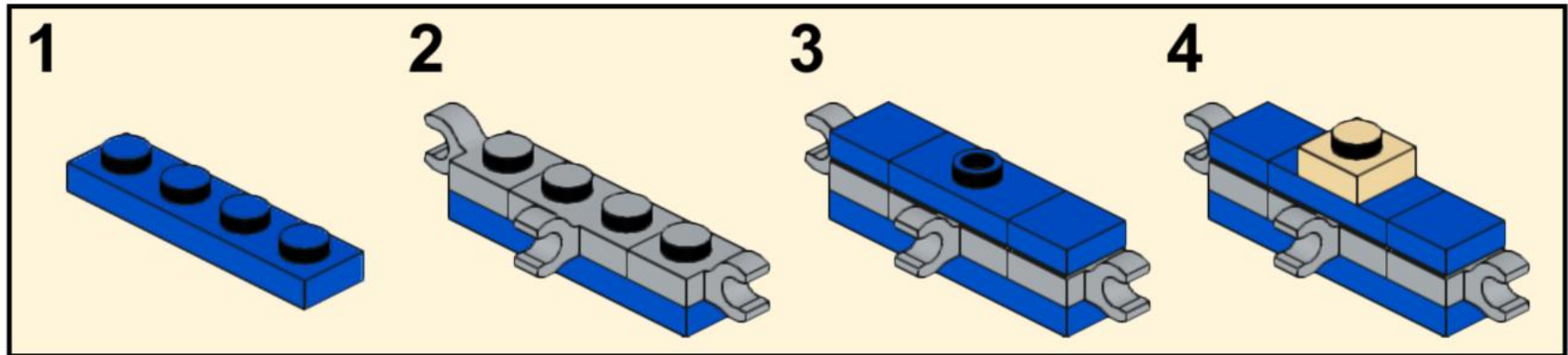
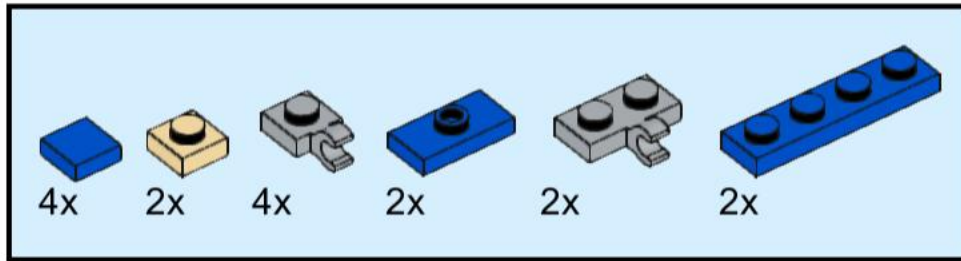
11



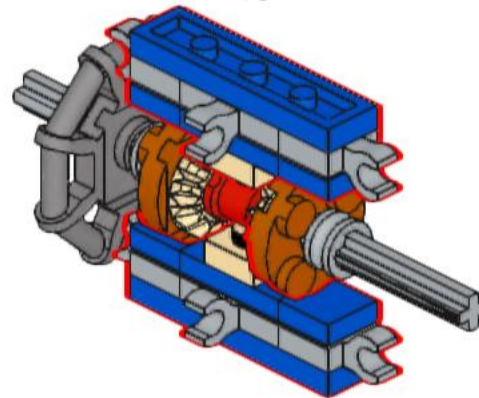
12



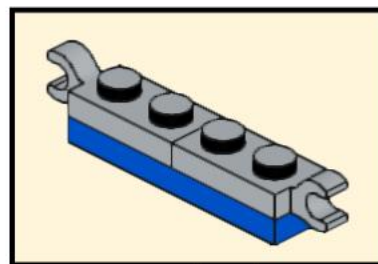
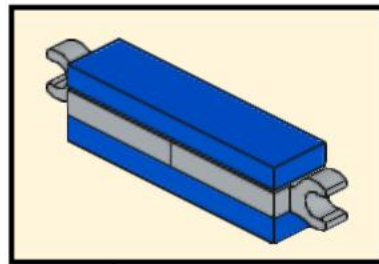
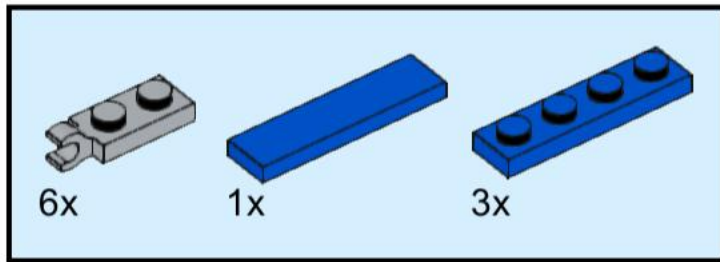
13



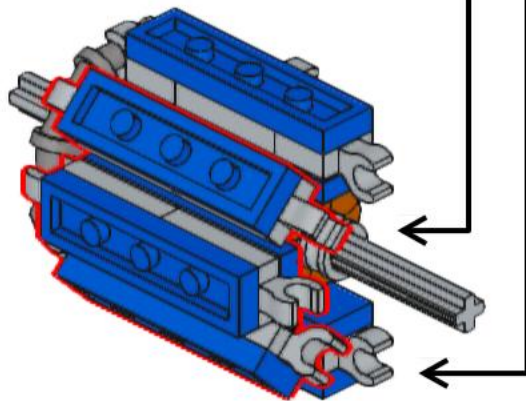
2x



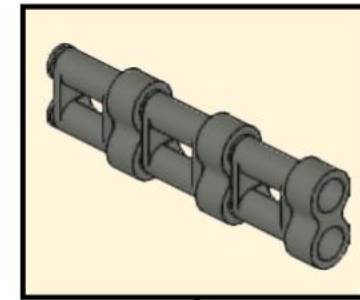
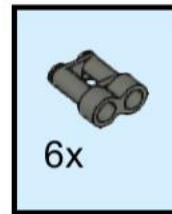
14



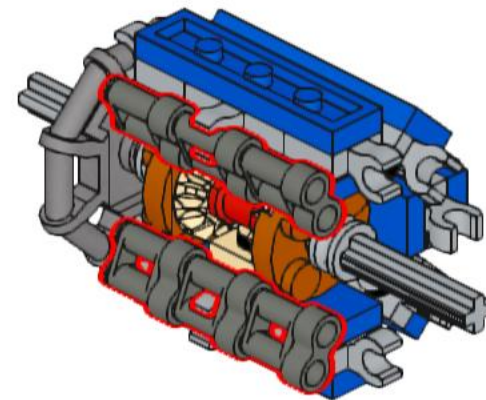
2x



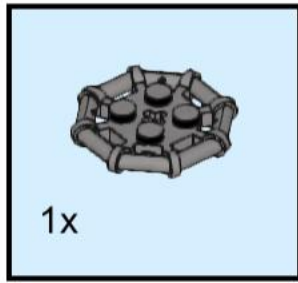
15



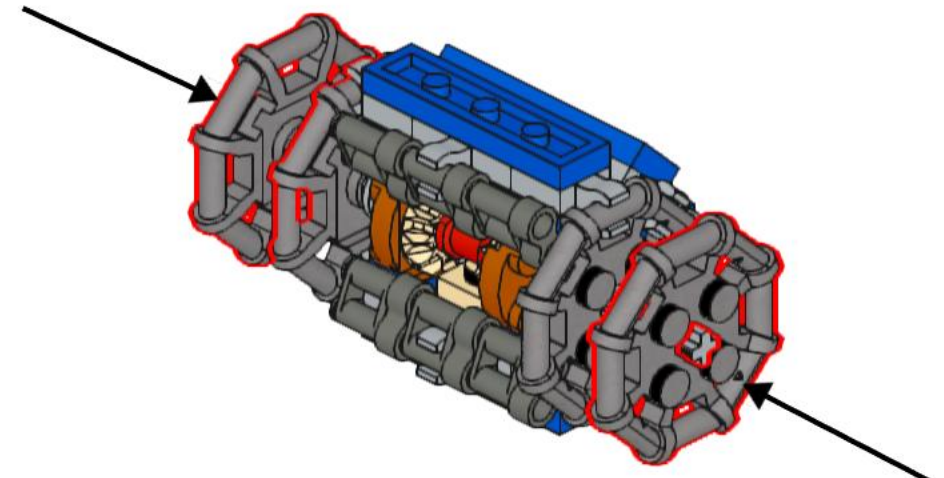
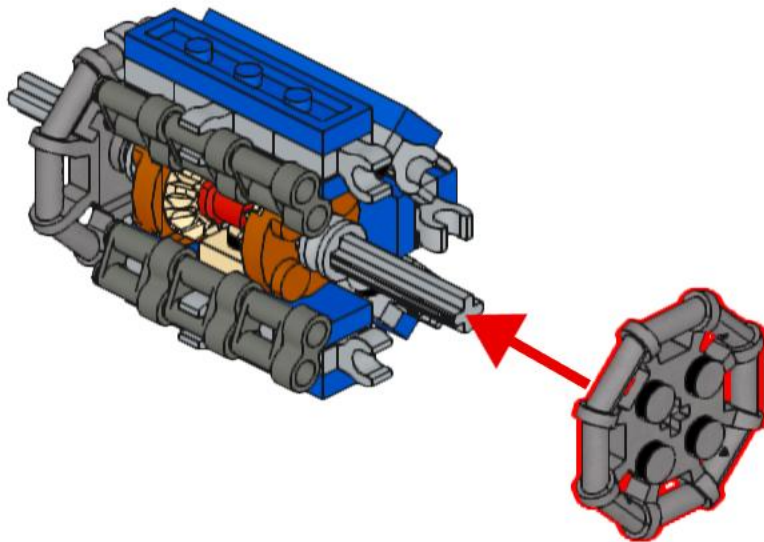
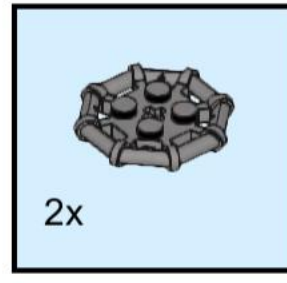
2x



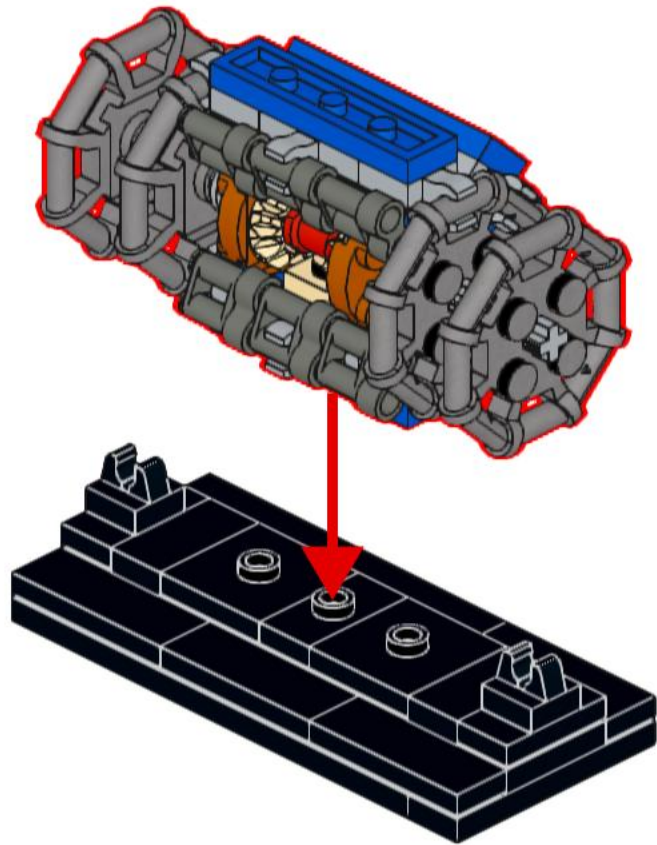
16



17



18



19

